

Motor	Cummins 6BTAA5.9-C / QSB7
Potencia Bruta	112 kW (150 hp) a 1.950 rpm / 124 kW (167hp) a 2.050 rpm
Potencia Neta	102 kW (137 hp) a 1.950 rpm / 116 kW (156 hp) a 2.050 rpm
Peso Operativo	21.780 kg / 21.500 kg
Profundidad de excavación máxima	6.562 mm
Capacidad del cucharón estándar	1m ³

EXCAVADORA **920E**



MUNDO EXIGENTE. EQUIPOS RESISTENTES.

ESPECIFICACION TECNICA 920E

MOTOR	MECÁNICO	ELECTRÓNICO
Estándar de emisión	Tier II	Tier III
Motor	Cummins	
Modelo	6BTAA5.9-C	QSB7
Potencia bruta	112kW(150 hp)@1950rpm	124kW(167 hp)@2050rpm
Potencia neta	102kW(137 hp)@1950rpm	116kW(156hp)@2050rpm
Par máximo	614Nm@1.500rpm	658Nm@1.200rpm
Cilindrada	5.9L	6.7L
Cantidad de cilindros	6	

TREN DE RODAJE

Ancho de la zapata	700 mm
Cantidad de zapatas por lado	46
Cantidad de Rodillos Superiores por lado	2
Cantidad de Rodillos Inferiores por lado	7

SISTEMA HIDRÁULICO

Bomba Hidráulica Kawasaki	
Caudal total de bombas principales	448 L/min
Presión de alivio principal	34.3 MPa
Presión de alivio, impulso	37.3 MPa

TRANSMISIÓN

Velocidad máxima	5.7 km/h
Fuerza de tracción	220 kN

SISTEMA DE GIRO

Velocidad de giro	12.5 rpm
-------------------	----------

PLUMA Y BRAZO

Longitud de la pluma	5.710 mm
Longitud del brazo	2.915 mm

CUCHARÓN

Capacidad coronada del cucharón estándar	1 m ³
--	------------------

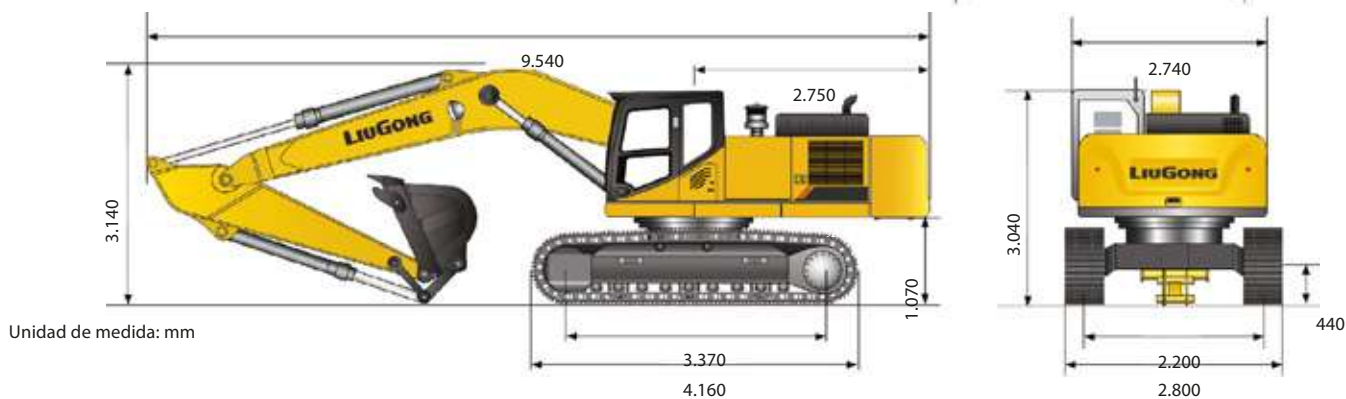
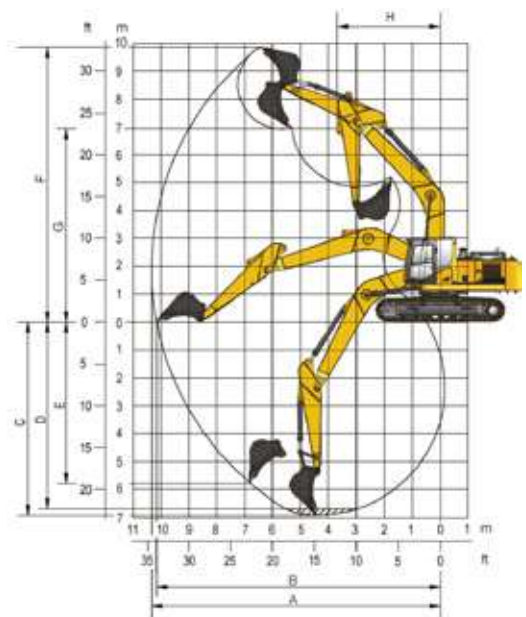
PESOS OPERATIVOS	MECÁNICO	ELECTRÓNICO
Peso operativo	21.780 kg	21.500 kg

RANGOS DE TRABAJO

A. Alcance máximo de excavación	9.870 mm
B. Alcance máximo de excavación a nivel del suelo	9.685 mm
C. Profundidad máxima de excavación	6.562 mm
D. Profundidad del nivel inferior de 2.44 m	6.390 mm
E. Profundidad máxima de excavación pared vertical	5.080 mm
F. Altura máxima de corte	9.945 mm
G. Altura máxima de descarga	7.170 mm
H. Radio de giro frontal mínimo	3.090 mm
Fuerza máx. de disgregación del cucharón, ISO	152 kN
Fuerza máx. de disgregación del brazo, ISO	105 kN

CAPACIDADES DE SERVICIO

Tanque de combustible	420 l.
Aceite del motor	25 l.
Sistema de enfriamiento	25 l.
Depósito hidráulico	210 l.
Sistema hidráulico total	330 l.



Unidad de medida: mm

Fullen International Perú SAC | LiuGong Perú

Autopista Panamericana Sur Km 29,5 | Lurín | Lima

(51-1) 7196-815 / 814

ventas@fullen.pe

www.fullen.pe

Las especificaciones y diseños están sujetos a cambios sin previo aviso. En caso de requerir equipamientos opcionales o configuraciones especiales, contáctese con su ejecutivo comercial.

Fullen Perú